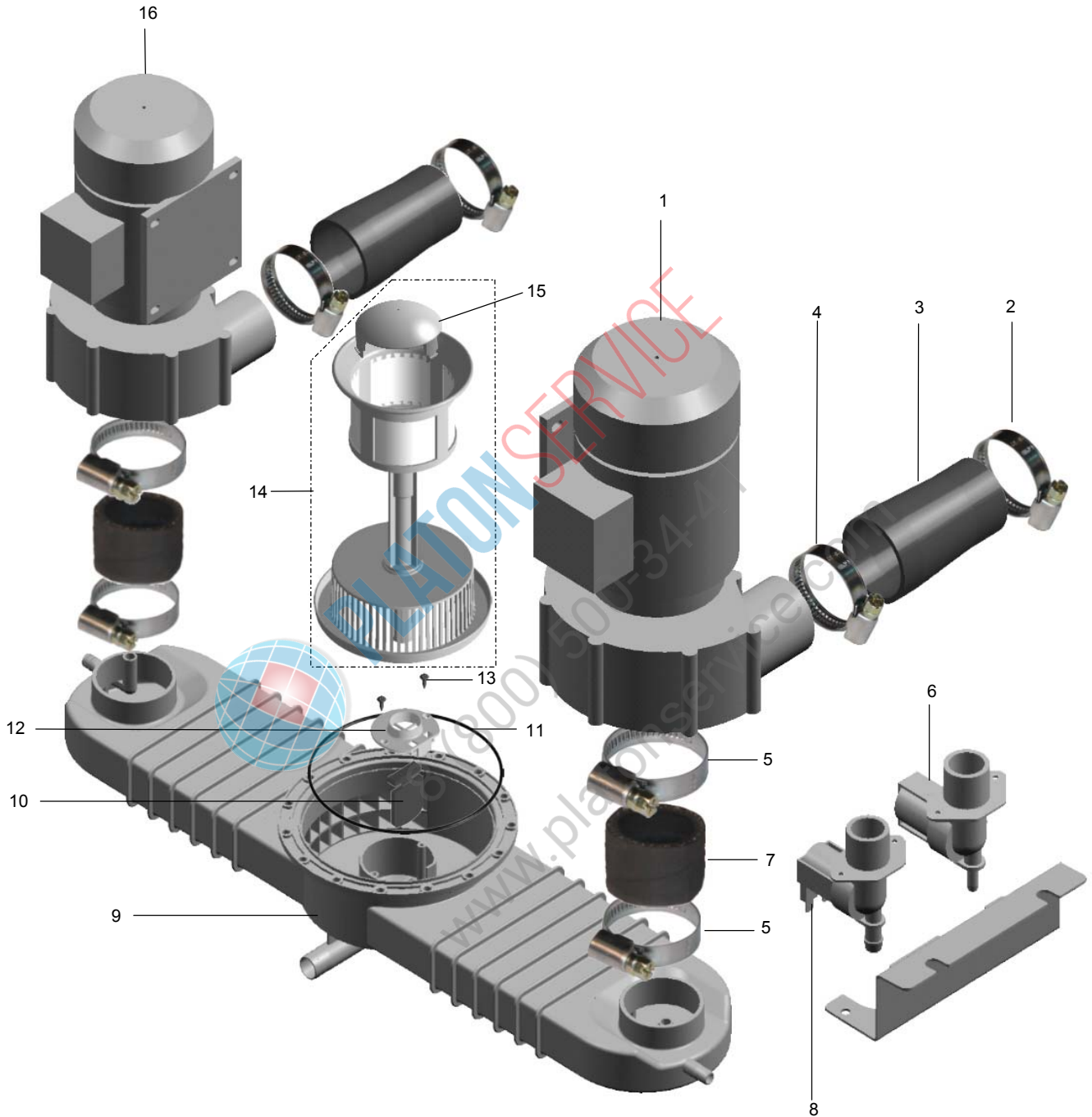


**01.32 WASCHPUMPE**

**01.32 WASH PUMP**

**01.32 POMPA DI LAVAGGIO**



## 01.32 WASCHPUMPE

## 01.32 WASH PUMP

## 01.32 POMPA DI LAVAGGIO



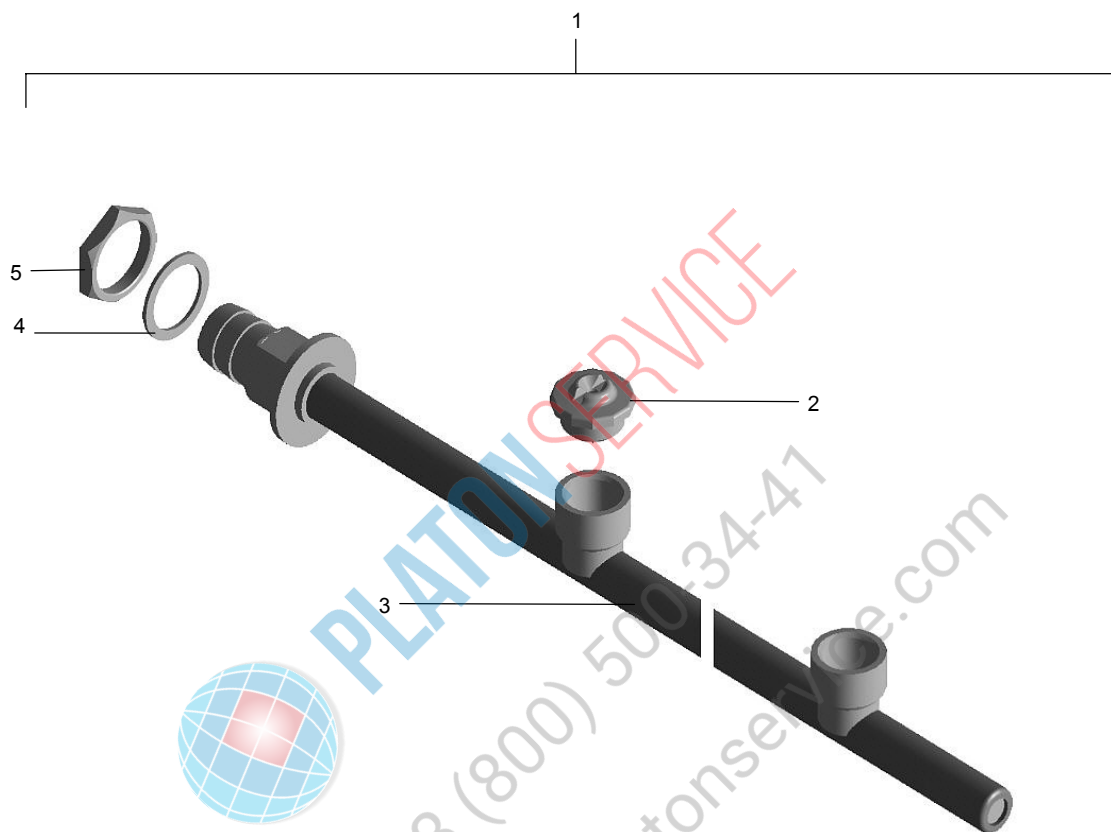
POS	IDENT. NR. IDENT. NO.	BEZEICHNUNG	DESIGNATION	DESCRIZIONE
1	* 9601015	WASCHPUMPE 2,2 KW KPL.	WASH PUMP 2,2 KW CPL.	POMPA DI LAVAGGIO 2,2 KW CPL.
	v 9541785	GLEITRINGDICHTUNG KPL.	SLIDING SEAL CPL.	ANELLO TENUTA CPL.
	* 9541786	DICHTUNGSSATZ MOTORWELLE	PACKING MOTOR SHAFT	KIT DI GUARNIZIONE ALBERO MOTORE
	* 9541787	PUMPENGEHÄUSE	PUMP HOUSING	CORPO POMPA
	9541788	GEHÄUSEDECKEL	PUMP LID	COPERCHIO POMPA
	* 9604381	PUMPENLAUFRAD	PUMP WHEEL	GIRANTE
	* 9541790	PUMPENGEHÄUSEDICHTUNG	PACKING PUMP HOUSING	GUARNIZIONE CORPO POMPA
	* 9541791	O-RING 12X2,5	O-RING 12X2,5	ANELLO O-RING 12X2,5
2	9546093	GEWINDESCHELLE 70-90	HOSE WIRE CLAMP 70-90	COLLARE 70-90
3	* 9600818	SCHLAUCHSET	HOSE CONNECTION	PEZZO DI COLLEGAMENTO- FLESSIBILE
4	9546094	GEWINDESCHELLE 80-100	HOSE WIRE CLAMP 80-100	COLLARE 80-100
5	9513277	GEWINDESCHELLE 70-90	HOSE WIRE CLAMP 70-90	COLLARE 70-90
6	9544641	MAGNETVENTIL 24 V	SOLENOID VALVE 24 V	ELETTROVALVOLA 24 V
7	* 9543879	SCHLAUCHVERBINDUNG	HOSE CONNECTION	PEZZO DI COLLEGAMENTO- FLESSIBILE
8	9544640	MAGNETVENTIL FÜR SANFTAN- LAUF 24 V	SOLENOID VALVE FOR SMOOTH START 24 V	ELETTROVALVOLA PER PARTEN- ZA SOFT 24 V
9	9600932	ANSAUGSYSTEM	SUCTION SYSTEM	SISTEMA DI ASPIRAZIONE
10	* 9601543	KLAPPE	FLAP	CHIUSINO
11	* 9600791	O-RING	O-RING	ANELLO O-RING
12	9600744	GEHÄUSE ABLAUF	DRAIN HOUSING	SCARICO CARCASSA
13	0330022	SCHRAUBE 4,2X13	SCREW 4,2X13	VITE 4,2X13
14	9612087	FILTER KPL.	FILTRE CPL.	FILTRO CPL.
15	9607788	ABDECKKAPPE	COVERING CAP	CAPPUCCIO
16	* 9600943	WASCHPUMPE 2,2 KW KPL.	WASH PUMP 2,2 KW CPL.	POMPA DI LAVAGGIO 2,2 KW CPL.
	* 9541785	GLEITRINGDICHTUNG KPL.	SLIDING SEAL CPL.	ANELLO TENUTA CPL.
	* 9541786	DICHTUNGSSATZ MOTORWELLE	PACKING MOTOR SHAFT	KIT DI GUARNIZIONE ALBERO MOTORE
	* 9541787	PUMPENGEHÄUSE	PUMP HOUSING	CORPO POMPA
	9541788	GEHÄUSEDECKEL	PUMP LID	COPERCHIO POMPA
	* 9604381	PUMPENLAUFRAD	PUMP WHEEL	GIRANTE
	* 9541790	PUMPENGEHÄUSEDICHTUNG	PACKING PUMP HOUSING	GUARNIZIONE CORPO POMPA
	* 9541791	O-RING 12X2,5	O-RING 12X2,5	ANELLO O-RING 12X2,5

### 03.22 NACHSPÜLSYSTEM SEITLICH

### 03.22 FINAL RINSE SYSTEM LATERAL

### 03.22 SISTEMA DI RISCIAQUO LATERALE

POS	IDENT. NR. IDENT. NO.	BEZEICHNUNG	DESIGNATION	DESCRIZIONE
-----	--------------------------	-------------	-------------	-------------



1	9600607	NACHSPÜLSYSTEM SEITLICH	FINAL RINSE SYSTEM LATERAL	SISTEMA DI RISCIAQUO LATERALE
2	V 9517406	DÜSE KPL.	FINAL RINSE NOZZLE CPL.	UGELLO CPL.
3	9600629	NACHSPÜLLEITUNG	FINAL RINSE PIPE	TUBO RISCIAQUO FINALE
4	* 0408238	FLACHDICHTUNG	PACKING	GUARNIZIONE PIATTA
5	0360211	SKT. MUTTER 3/8"	HEXAGONE NUT 3/8"	DADO ESAGONALE 3/8"

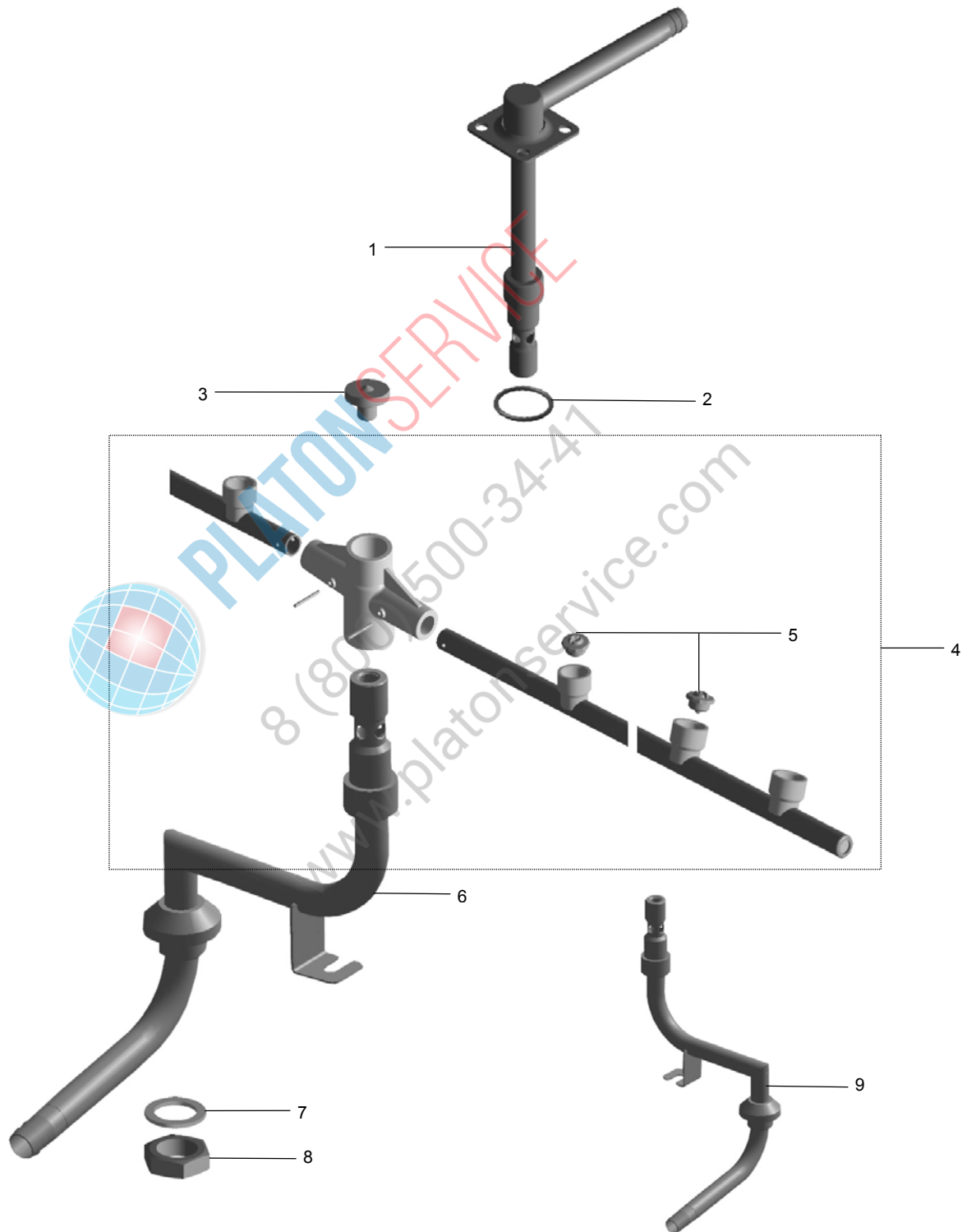
**03.26 NACHSPÜLSYSTEM**

**03.26 FINAL RINSE SYTEM**

**03.26 SISTEMA DI RISCIAQUO**



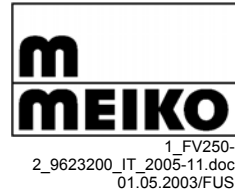
1\_FV250-  
2\_9623200\_IT\_2005-11.doc  
01.05.2003/FUS



## 03.26 NACHSPÜLSYSTEM

## 03.26 FINAL RINSE SYTEM

## 03.26 SISTEMA DI RISCIAQUO



POS	IDENT. NR. IDENT. NO.	BEZEICHNUNG	DESIGNATION	DESCRIZIONE
1	9600853	DREHARMNABE OBEN KPL.	UPPER ROTATING ARM CENTRE	MOZZO SUPERIORE PER BRACCIO ROTANTE
2	* 0401018	O-RING 22 X 3,5	O-RING 22 X 3,5	ANELLO O-RING
3	* 0310010	RÄNDELSCHRAUBE	KNURLED SCREW	VITE ZIGRINATA
4	9601025	NACHSPÜLARM KPL.	FINAL RINSE ARM CPL.	BRACCIO DI RISCIAQUO CPL
5	* 9517406	DÜSE KPL.	FINAL RINSE NOZZLE CPL.	UGELLO CPL.
6	9601011	DREHARMNABE UNTEN. RECHTS	LOWER ROTATING ARM CENTRE RIGHT	MOZZO INFERIORE PER BRACCIO ROTANTE DESTRA
7	* 0401066	O-RING 22X3	O-RING 22X3	ANELLO O-RING 22X3
8	8660046	SKT. MUTTER 1/2"	HEXAGONE NUT 1/2"	DADO ESAGONALE 1/2"
9	* 9601035	DREHARMNABE UNTEN LINKS	LOWER ROTATING ARM CENTRE LEFT	MOZZO INFERIORE PER BRACCIO ROTANTE SINISTRA

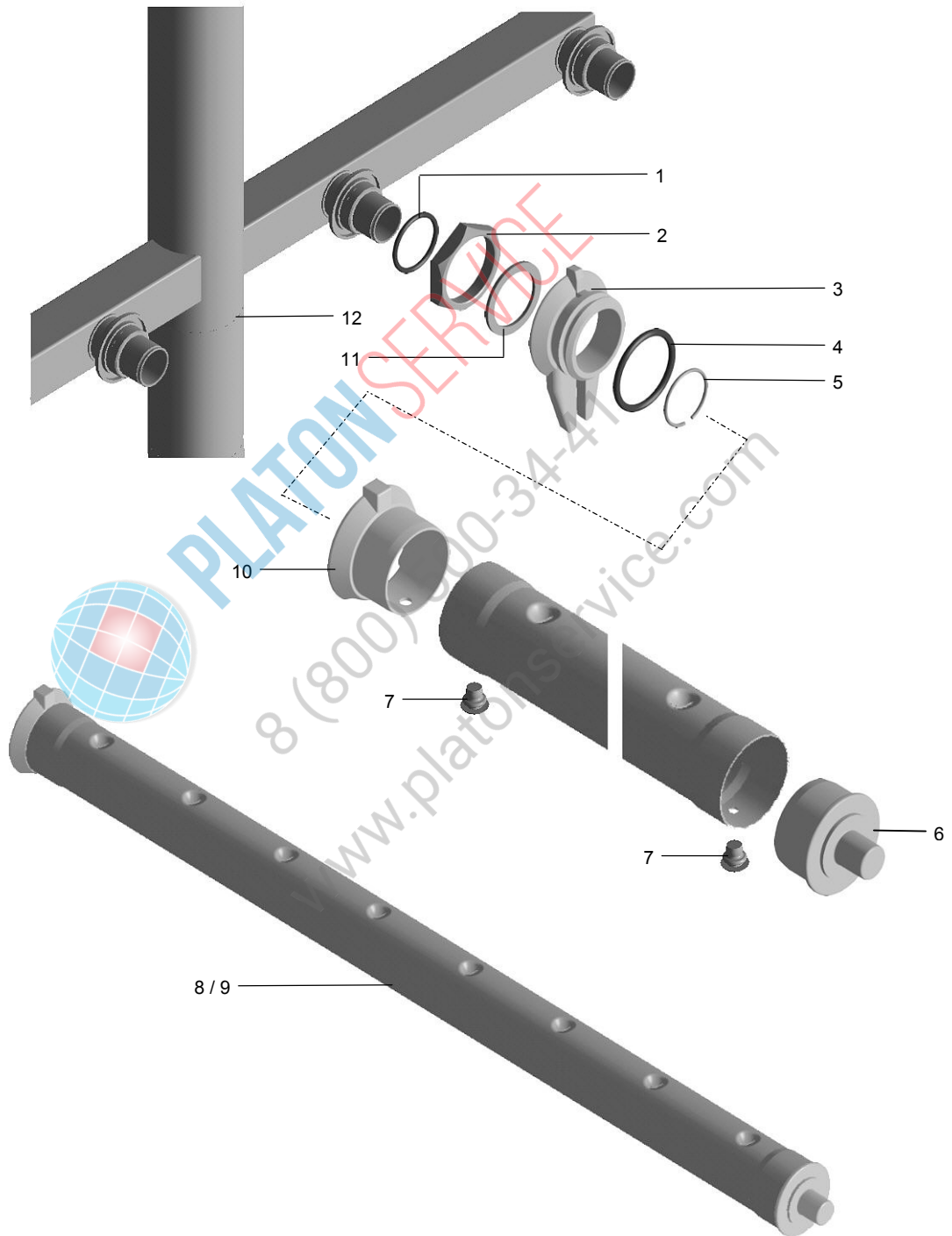


PLATON SERVICE  
8 (800) 500-34-41  
www.platonservice.com

**03.27 WASCHSYSTEM**

**03.27 WASH SYSTEM**

**03.27 SISTEMA DI LAVAGGIO**



## 03.27 WASCHSYSTEM

## 03.27 WASH SYSTEM

## 03.27 SISTEMA DI LAVAGGIO



POS	IDENT. NR. IDENT. NO.	BEZEICHNUNG	DESIGNATION	DESCRIZIONE
1	* 9601007	O-RING	O-RING	ANELLO O-RING
2	9600765	SKT. MUTTER	HEXAGON NUT	DADO ESAGONALE
3	* 9600764	MITNEHMER	CARRIER	DOIGT
4	* 0401029	O-RING	O-RING	ANELLO O-RING
5	* 9600784	SPRENGRING	SNAP RING	ANELLO AD ESPANSIONE
6	* 9600446	VERSCHLUßKAPPE	CLOSING CAP	CAPPUCCIO
7	* 9600832	BLINDNIET	BLIND RIVET	RIVETTO CIECO
8	9600508	WASCHARM OBEN KPL.	UPPER WASH ARM	BRACCIO DI LAVAGGIO SUPERIORE CPL.
9	9600439	WASCHARM UNTEN KPL.	LOWER WASH ARM	BRACCIO DI LAVAGGIO INFERIORE CPL.
10	9600763	KUPPLUNG	CLUTCH	ACCOPPIAMENTO
11	9600453	SCHEIBE	DISK	RONDELLA
12	9609040	STEIGLEITUNG	ASCENDING PIPE	CANALE DI DISTRIBUZIONE



PLATON SERVICE  
8 (800) 500-34-47  
www.platonservice.com

## 04.24 MAGNETVENTIL

## 04.24 SOLENOID VALVE

## 04.24 ELETTROVALVOLA



		<b>FÜR GROßBRITANNIEN</b>	<b>FOR GREAT BRITAIN</b>	<b>PER LA GRAN BRETAGNA</b>
1	* 9604361	AQUASTOP SYSTEM WRC 24 V L= 1800MM	AQUASTOP SYSTEM WRC 24 V L= 1800MM	SISTEMA AQUASTOP WRC 24 V L = 1800MM
1	* 9604286	AQUASTOP SYSTEM 24 V L=1800MM	AQUASTOP SYSTEM 24 V L=1800MM	SISTEMA AQUASTOP 24 V L=1800MM
2	9617744	DICHTUNGSSATZ MIT MENGEN- REGELER	SEAL SET WITH FLOW REGULA- TOR	KIT DI GUARNIZIONE CON REGO- LATORE FLUSSO D'ACQUA
3	* 9520085	MIKROSCHALTER	SWITCH	MICRO-INTERRUTTORE
4	* 9519580	BODENSCHWIMMERSCHALTER KPL.	GROUND FLOAT SWITCH CPL.	GALLEGGIANTE SUL FONDO CPL.
		<b>FÜR NIEDERLANDE</b>	<b>FOR NETHERLANDS</b>	<b>PER I PAESI BASSI</b>
5	9606519	RÜCKSCHLAGVENTIL ¾"	CHECK VALVE ¾"	VALVOLA DI NON RITORNO ¾"
6	0408225	DICHTUNG	SEAL	GUARNIZIONE



## 06.07 NIVEAUREGELUNG

## 06.07 LEVEL CONTROL

## 06.07 REGOLAZIONE DI LIVELLO

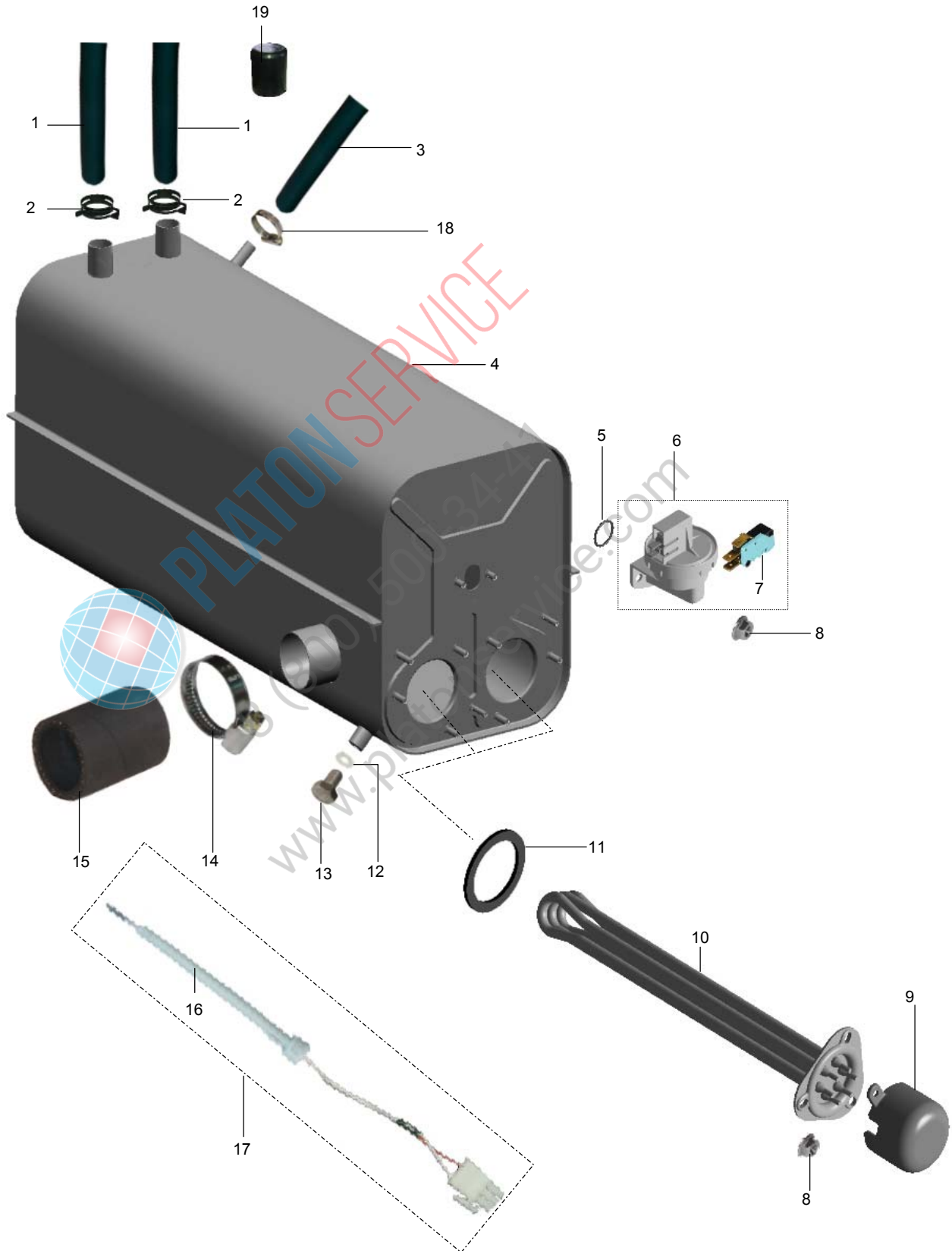


POS	IDENT. NR. IDENT. NO.	BEZEICHNUNG	DESIGNATION	DESCRIZIONE
1	* 9537961	DRUCKSENSOR	LEVEL SWITCH	INTERRUPTORE DI LIVELLO
2	* 9500044	SCHLAUCHKLEMME SILBER	HOSE WIRE CLAMP SILVER	COLLARE ARGENTO
3	* 0260006	SCHLAUCH KLARSICHT Ø5	HOSE TRANSPARENT Ø5	FLESSIBILE TRASPARENTE Ø5
4	9601265	SCHLAUCHHALTER	HOSE BRACKET	SUPPORTO PER FLESSIBILE
5	* 9500045	SCHLAUCHKLEMME GELB	HOSE WIRE CLAMP YELLOW	COLLARE GIALLO
6	9515957	MUTTER 3/8"	NUT 3/8"	DADO 3/8"
7	* 9515964	DICHTUNG	PACKING	GUARNIZIONE
8	* 9515955	LUFTFALLE	AIR TRAP	CAMERA COMPRESSIONE ARIA

**08.47 EINBAUBOILER**

**08.47 INCORCORATED BOILER**

**08.47 BOILER INCORPORATO**



## 08.47 EINBAUBOILER

## 08.47 INCORCORATED BOILER

## 08.47 BOILER INCORPORATO

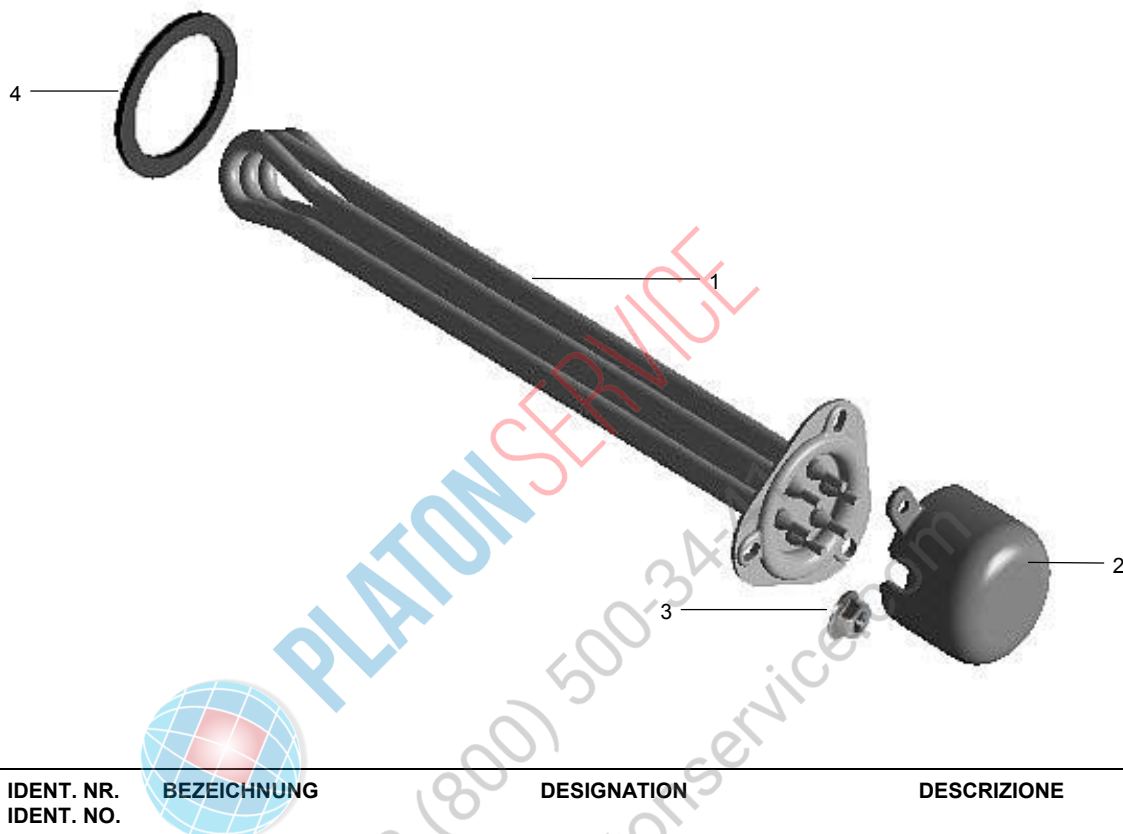


POS	IDENT. NR. IDENT. NO.	BEZEICHNUNG	DESIGNATION	DESCRIZIONE
1	* 9608600	SCHLAUCH 1/2"	HOSE CPL 1/2"	FLESSIBILE 1/2"
2	9607418	FEDERBANDSCHELLE Ø21	HOSE CLAMP TAPE Ø21	COLLARE A MOLLA Ø21
3	9608607	SCHLAUCH 3/8"	HOSE CPL 3/8"	FLESSIBILE 3/8"
4	9604799	BOILER	BOILER	BOILER
5	* 0401014	O-RING 18X2	O-RING 18X2	ANELLO O-RING 18X2
6	* 9519033	NIVEAUSCHALTER KPL	LEVEL SWITCH CPL	INTERRUTTORE DI LIVELLO CPL
7	* 0122103	MIKROSCHALTER	SWITCH	MICROINTERRUTTORE
8	0335008	MUTTER M5	NUT M5	DADO M5
9	0620312	ABDECKKAPPE	CLOSING CAP	CAPPUCCINO
10	* 9519588	HEIZKÖRPER 6,0 KW MIT THERMOSICHERUNG	HEATING ELEMENT 6,0 KW WITH THERMAL PROTECTION	RESISTENZA 6,0 KW CON PROTEZIONE TERMICA
	* 9519590	HEIZKÖRPER 7,5 KW MIT THERMOSICHERUNG	HEATING ELEMENT 7,5 KW WITH THERMAL PROTECTION	RESISTENZA 7,5 KW CON PROTEZIONE TERMICA
	* 9519591	HEIZKÖRPER 9,0 KW MIT THERMOSICHERUNG	HEATING ELEMENT 9,0 KW WITH THERMAL PROTECTION	RESISTENZA 9,0 KW CON PROTEZIONE TERMICA
11	* 0101176	HEIZKÖRPERDICHTUNG	HEATING ELEMENT PACKING	GUARNIZIONE DI RESISTENZA
12	* 0408001	DICHTUNG 8X17X1,5	PACKING 8X17X1,5	GUARNIZIONE 8X17X1,5
13	0302006	SCHRAUBE M8X15	SCREW M8X15	VITE M8X15
14	0233046	SCHLAUCHKLEMME 32-50	HOSE WIRE CLAMP 32-50	COLLARE 32-50
15	9600820	SCHLAUCHVERBINDUNG	HOSE	RACCORDO PER FLESSIBILE
		<b>GÜLTIG BIS 2005-03</b>	<b>VALID UNTIL 2005-03</b>	<b>VALIDO FINO AL 2005-03</b>
	9545533	TEMPERATURFÜHLER (3M)	TEMPERATUR PROBE (3M)	SONDA DI TEMPERATURA
	9611295	KABELSCHELLE	CABLE CLIP	COLLARE PER CAVI
		<b>GÜLTIG AB 2005-04</b>	<b>VALID FROM 2005-04</b>	<b>VALIDO A PARTIRE DAL 2005-04</b>
16	9611295	KABELSCHELLE	CABLE CLIP	COLLARE PER CAVI
17	9614768	TEMPERATUREFÜHLER MONTAGEBAUGRUPPE	TEMPERATURE PROBE ASSEMBLY	SONDA DI TEMPERATURA SET DI MONTAGGIO
18	0233035	SCHLAUCHKLEMME 12/20	HOSE WIRE CLAMP 12/20	COLLARE 12/20
19	9609357	VERSCHLUSSKLAPPE NUR FÜR DV 270.2, FV 130.2, FV 250.2	CLOSING CAP ONLY FOR DV 270.2, FV 130.2, FV 250.2	CAPPUCCINO SOLO PER DV 270.2, FV 130.2, FV 250.2

## 09.19 TANKHEIZUNG

## 09.19 TANK HEATING

## 09.19 RISCALDAMENTO DELLA VASCA



POS	IDENT. NR. IDENT. NO.	BEZEICHNUNG	DESIGNATION	DESCRIZIONE
1	* 9519587	HEIZKÖRPER 4,5 KW MIT THER- MOSICHERUNG	HEATING ELEMENT 4,5 KW WITH THERMAL PROTECTION	RESISTENZA 4,5 KW CON PROTEZIONE TERMICA
2	0620312	ABDECKKAPPE	CLOSING CAP	CAPPUCCINO
3	0335008	MUTTER M5	NUT M5	DADO M5
4	* 0101176	HEIZKÖRPERDICHTUNG	HEATING ELEMENT PACKING	GUARNIZIONE DI RESISTENZA

## 10.14 DOSIERGERÄTE

## 10.14 DOSING UNITS

## 10.14 DOSATORI



POS	IDENT. NR. IDENT. NO.	BEZEICHNUNG	DESIGNATION	DESCRIZIONE
1	9544293	KLARSPÜLDOSIERPUMPE KPL.	RINSE AID DOSING PUMP CPL.	POMPA DOSATORE BRILLANTANTE CPL.
2	V 9544088	SCHLAUCH KLARSPÜLER KPL.	HOSE RINSE AID CPL.	FLESSIBILE PER DOSATORE BRILLANTANTE CPL.
3	* 9500045	SCHLAUCHKLEMME GELB	HOSE WIRE CLAMP YELLOW	COLLARE GIALLO
4	* 9538712	SCHLAUCH BLAU Ø6	HOSE BLUE Ø6	FLESSIBILE BLU Ø6
5	8000013	SCHLAUCHANSCHLUß	HOSE CONNECTION	COLLEGAMENTO PER FLESSIBILE
6	* 9603787	FLACHDICHTUNG 10X16X2	FLAT PACKING 10X16X2	GUARNIZIONE PIATTA 10X16X2
7	9603790	FEDERSCHEIBE M10	SPRING WASHERV M10	RONDELLA ELASTICA M10
8	0335019	SECHSKANTMUTTER	HEXAGON NUT	DADO ESAGONALE
9	* 0260007	SCHLAUCH KLARSICHT Ø6	HOSE TRANSPARENT Ø6	FLESSIBILE TRASPARENTE Ø6
10	V 9511675	SCHLAUCH REINIGER KPL.	HOSE DETERGENT CPL.	FLESSIBILE PER DOSATORE DETERGENTE CPL.
11	9544292	REINIGERDOSIERPUMPE KPL.	DETERGENT DOSING PUMP CPL.	POMPA DOSATORE DETERGENTE CPL.

**13.31 BAUGRUPPEN / EINZELTEILE**

**13.31 COMPONENT BLOCKS / PARTS**

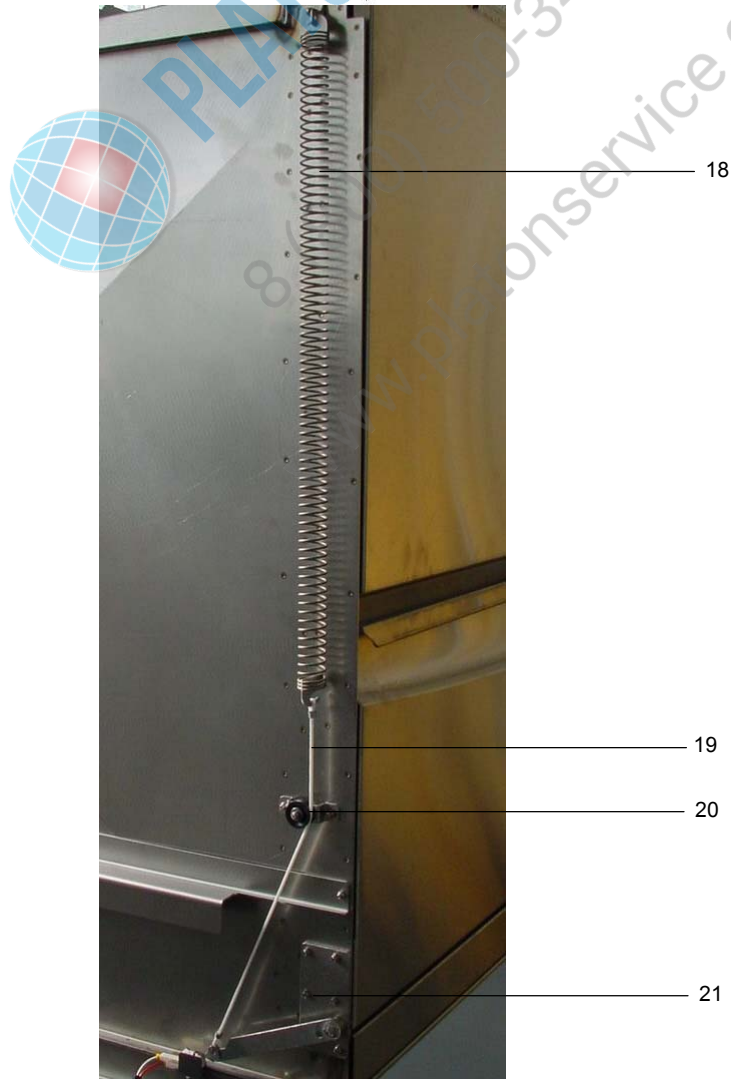
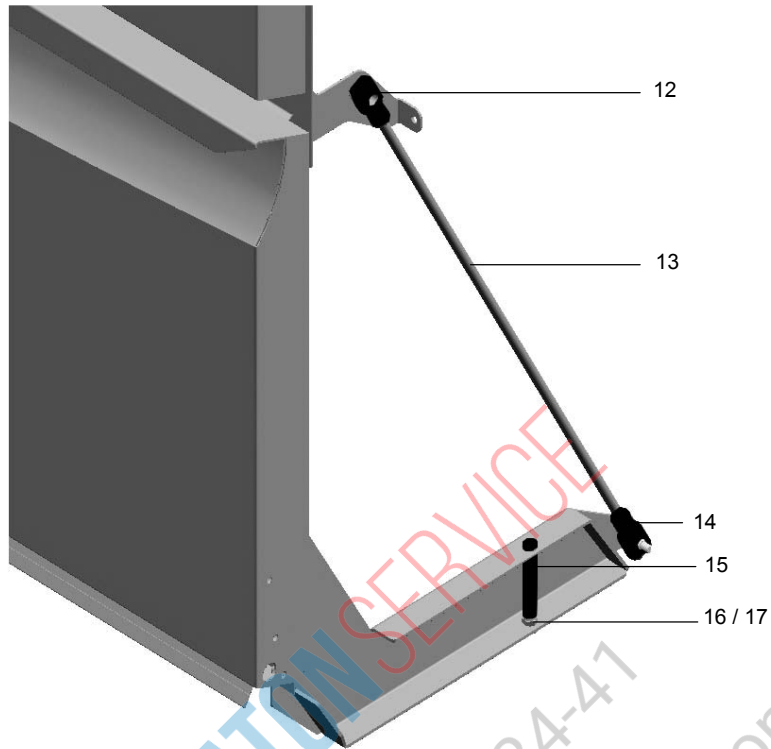
**13.31 BLOCCHI DI COMPONENTI/PEZZI**



**13.31 BAUGRUPPEN / EINZELTEILE**

**13.31 COMPONENT BLOCKS / PARTS**

**13.31 BLOCCHI DI COMPONENTI/PEZZI**



## 13.31 BAUGRUPPEN / EINZELTEILE

## 13.31 COMPONENT BLOCKS / PARTS

## 13.31 BLOCCHI DI COMPONENTI/PEZZI



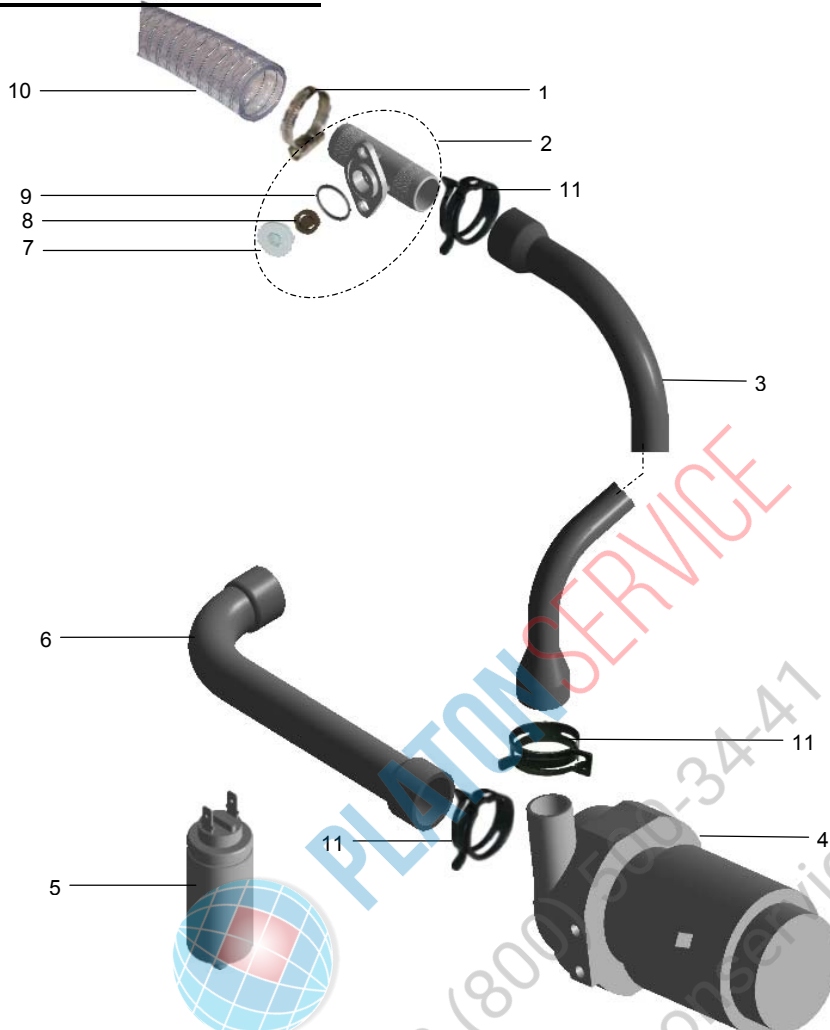
POS	IDENT. NR. IDENT. NO.	BEZEICHNUNG	DESIGNATION	DESCRIZIONE
1	9601118	ABDECKUNG	COVER	COPERTURA
2	9601132	SEITENWAND LINKS	SIDE CLADDING, LEFT	RIVESTIMENTO LAT. SINISTRA
3	9601145	SCHIEBETÜR KPL.	SLIDING DOOR CPL.	SPORTELLO SCORREVOLE CPL.
4	9601143	RÜCKWAND	CLADDING, BACK	RIVESTIMENTO SCHIENALE
5	9600914	KLAPPTÜR KPL.	FLAP DOOR CPL.	SPORTELLO RIBALTABILE CPL
6	9601133	SEITENWAND RECHTS	SIDE CLADDING, RIGHT	RIVESTIMENTO LAT. DESTRA
7	9601056	FRONTBLECH	FRONT SHEET	LAMIERA FRONTALE
8	* 9500378	TISCHSTOLLEN KPL.	TABLE FEET	PIEDINO
	9600597	SIEB WASCHTANK	COVERING SIEVE CPL.	FILTRO COPERTURA VASCA CPL.
9	0337005	SKT. MUTTER M8	HEXAGON NUT M8	DADO ESAGONALE M8
10	8002831	LAGERBOLZEN	BEARING BOLT	CUSCINETTO-PERNO
11	* 9542938	ZUGFEDER	TENSION SPRING	MOLLA DI TRAZIONE
12	* 8002834	LAGERAUGE M8 OBEN	UPPER BEARING PIECE M8	CUSCINETTO A OCCHIO M8 SUP.
13	9601161	DRUCKSTANGE	PRESSURE ROD	SBARRA DI PRESSIONE
14	* 8002833	LAGERAUGE M8 UNTEN	LOWER BEARING PIECE M8	CUSCINETTO A OCCHIO M8 INF.
15	* 9601460	SCHLAUCH	TUBE	FLESSIBILE
16	0337003	SKT. MUTTER M6	HEXAGON NUT M6	DADO ESAGONALE M6
17	0302050	SKT. SCHRAUBE M6X60	HEXAGON SCREW M6X60	VITE ESAGONALE M6X60
18	v 9601272	ZUGFEDER KPL.	TENSION SPRING CPL.	MOLLA DI TENSIONE CPL.
19	v 9549066	SEIL	ROPE	CORDA
20	9601443	MONTAGESATZ SEILROLLE	ASSEMBLY KIT	KIT DI MONTAGGIO RULLO CORDA
	9601442	ABSTANDSHALTER	SPREADER	DISATNZIATORE
	9600964	SEILROLLE	ROPE ROLLER	RULLO PER CORDA
	9520736	LAGERUNG	STORAGE	CUSCINETTO
	0302049	SKT. SCHRAUBE M5X20	HEXAGON SCREW M5X20	VITE ESAGONALE M5X20
	0335008	SKT. MUTTER M5	HEXAGON NUT M5	DADO ESAGONALE M5
	0340020	SCHEIBE D5	DISK D5	DISCO D5
21	9601418	SCHARNIER KPL.	HINGE CPL.	CERNIERA CPL.



## 18.14 LAUGENPUMPE

## 18.14 DRAIN PUMP

## 18.14 POMPA DI SCARICO

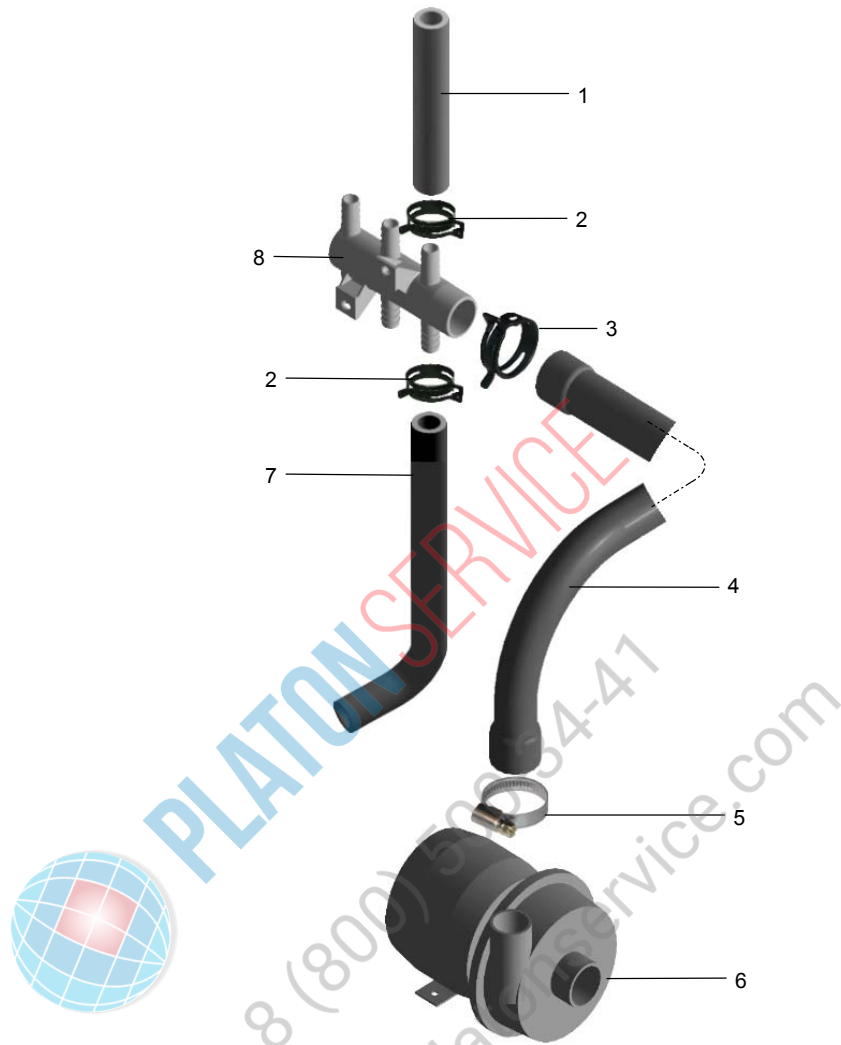


POS	IDENT. NR. IDENT. NO.	BEZEICHUNG	DESIGNATION	DESCRIZIONE
1	0233045	SCHLAUCHKLEMME 20/32	HOSE WIRE CLAMP 20/32	COLLARE 20/32
2	9515229	BELÜFTUNGSVENTIL KPL.	VENT VALVE CPL.	VALVOLA DI VENTILAZIONE CPL.
3	9600813	SCHLAUCHVERBINDUNG	HOSE	PEZZO DI COLLEGAM.-FLESSIBILE
4	* 9535710	LAUGENPUMPE KPL.	DRAIN PUMP CPL.	POMPA DI SCARICO CPL.
	* 9543778	GLEITRINGDICHTUNG	SLIDING SEAL COMPL.	ANELLO TENUTA CPL.
	* 9543779	PUMPENLAUFRAD	PUMP WHEEL	GIRANTE
	9543780	PUMPENGEHÄUSE	PUMP HOUSING	CORPO POMPA
	* 9543781	GEHÄUSEDICHTUNG	PACKING FOR PUMP HOUSING	GUARNIZIONE CORPO
5	* 9520030	KONDENSATOR 5µF	CONDENSER 5µF	CONDENSATORE5UF
6	9600814	SCHLAUCHVERBINDUNG	HOSE	PEZZO DI COLLEGAM.-FLESSIBILE
7	9515231	VERSCHLUßSCHRAUBE	SCREW	VITE
8	* 9515234	DICHTUNG	PACKING	GUARNIZIONE
9	* 0401016	O-RING 21X2	O-RING 21X2	ANELLO O-RING 21X2
10	9007232	SCHLAUCH 22 X 2500	HOSE 22 X 2500	FLESSIBILE 22 X 2500
11	9607417	FEDERBANDSCHELLE Ø30	HOSE CLAMP TAPE Ø30	COLLARE A MOLLA Ø30
12	9607416	FEDERBANDSCHELLE Ø36	HOSE CLAMP TAPE Ø 36	COLLARE A MOLLA Ø36

## 22.10 DRUCKSTEIGERUNGSPUMPE

## 22.10 BOOSTER PUMP

## 22.10 POMPA D'AUMENTO PRESSIONE



POS	IDENT. NR. IDENT. NO.	BEZEICHNUNG	DESIGNATION	DESCRIZIONE
1	9608600	SCHLAUCH ½"	HOSE ½"	FLESSIBILE ½"
2	9607418	FEDERBANDSCHELLE Ø21	HOSE CLAMP TAPE Ø21	COLLARE A MOLLA Ø21
3	9607416	FEDERBANDSCHELLE Ø36	HOSE CLAMP TAPE Ø36	COLLARE A MOLLA Ø36
4	9600844	SCHLAUCHVERBINDUNG	HOSE	PEZZO DI COLLEGAM.-FLESSIBILE
5	0233046	SCHLAUCHKLEMME 31-50	HOSE WIRE CLAMP 32-50	COLLARE 32-50
6	* 9547992	DRUCKSTEIGERUNGSPUMPE KPL.	BOOSTER PUMP CPL.	POMPA D'AUMENTO PRESSIONE CPL.
	* 9548658	GLEITRINGDICHTUNG KPL.	SLIDING SEAL CPL	ANELLO TENUTA CPL.
	* 0501137	PUMPENLAUFRAD	PUMP WHEEL	GIRANTE
	0501091	PUMPENGEHÄUSE	PUMP HOUSING	CORPO POMPA
	* 0501094	GEHÄUSEDICHTUNG	PACKING FOR PUMP HOUSING	GUARNIZIONE CORPO
7	9607559	SCHLAUCHVERBINDUNG	HOSE	PEZZO DI COLLEGAM.-FLESSIBILE
8	9600841	VERTEILER FÜR FV 130.2	DISTRIBUTOR FOR FV 130.2	DISTRIBUTORE PER 130.2
	9603727	VERTEILER FÜR FV 250.2	DISTRIBUTOR FOR FV 250.2	DISTRIBUTORE PER 250.2
	* 0501090	KONDENSATOR 12MF	CONDENSER 12MF	CONDENSATORE 12MF

## 24.07 FREIER AUSLAUF

## 24.07 AIR GAP

## 24.07 AIR GAP

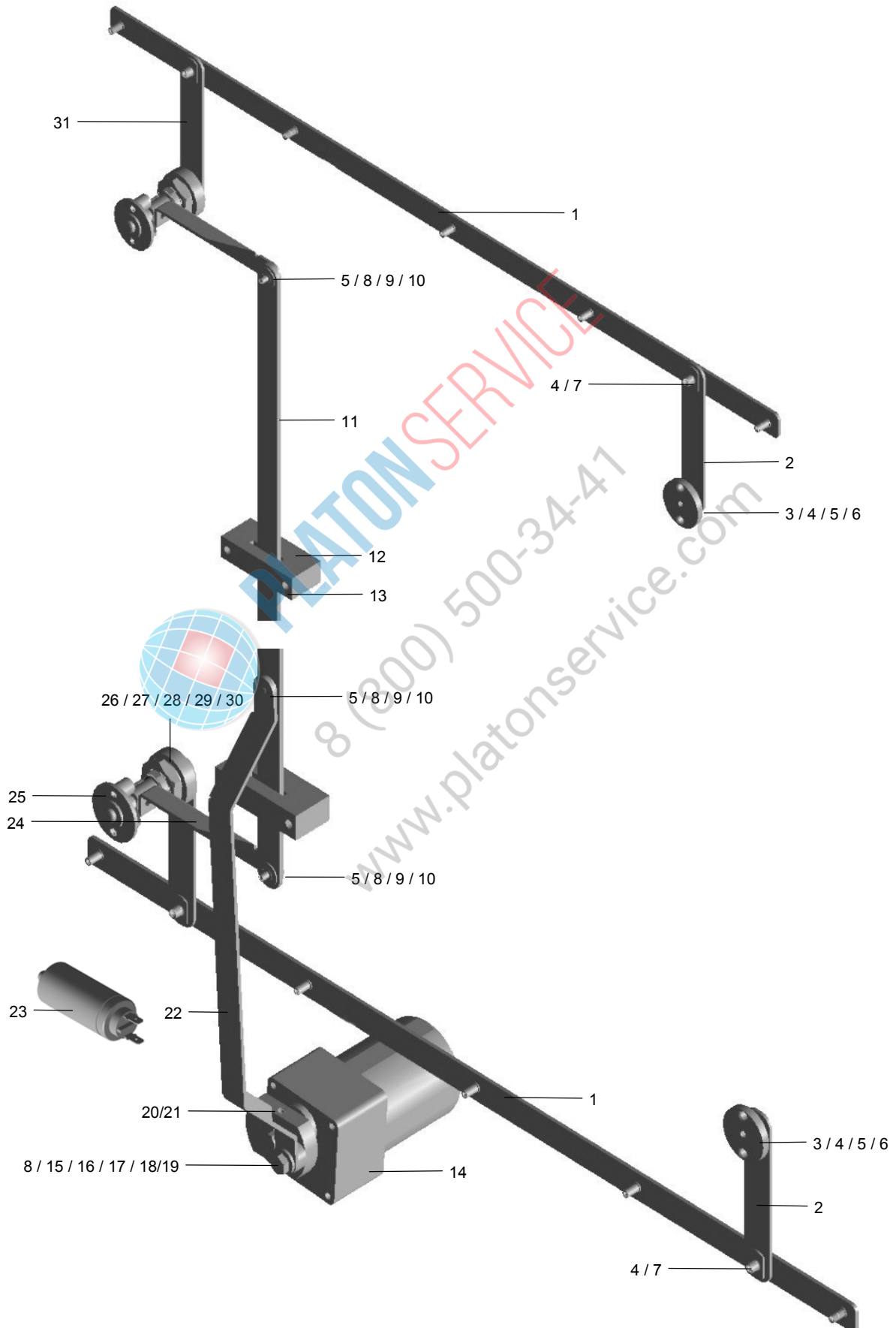


POS	IDENT. NR. IDENT. NO.	BEZEICHNUNG	DESIGNATION	DESCRIZIONE
1	* 9523195	FREIER AUSLAUF KPL.	AIR GAP CPL.	AIR GAP CPL.
2	* 0650076	DICHTUNG	PACKING	GUARNIZIONE
3	0233036	SCHLAUCHKLEMME 10/16	HOSE WIRE CLAMP 10/16	COLLARE 10/16
4		SIEHE BLATT 04 MAGNETVENTIL	SEE PAGE 04 SOLENDO VALVE	VEDI FOGLIO 04 ELETTROVALVOLA
		SIEHE BLATT 10 DOSIERGERÄT	SEE PAGE 10 DOSING UNITS	VEDI FOGLIO A 10 DOSATORE
5	9538712	SCHLAUCH BLAU Ø6	HOSE BLUE Ø6	FLESSIBILE TRASPARENTE Ø6
6	9605930	SCHLAUCHKLEMME 8,5-9,5	HOSE WIRE CLAMP 8,5-9,5	COLLARE 8,5-9,5
7		SIEHE BLATT 08 EINBAUBOILER	SEE PAGE 08 INCORPORATED BOILER	VEDI FOGLIO 08 BOILER INCORPORATO
8		SIEHE BLATT 08 EINBAUBOILER	SEE PAGE 08 INCORPORATED BOILER	VEDI FOGLIO 08 BOILER INCORPORATO
9	9607418	FEDERBANDSCHELLE Ø21	HOSE CLAMP TAPE Ø21	COLLARE A MOLLA Ø21
10	9609462	FEDERBANDSCHELLE Ø17	HOSE CLAMP TAPE Ø17	COLLARE A MOLLA Ø17
11	8000609	WASSERLEICHTBLECH	WATER GUIDING SHEET	LAMIERINO GUIDA ACQUA

## 29.03 WASCHARMANTRIEB

## 29.03 WASH ARM DRIVE

## 29.03 TRASMISSIONE BRACCIO DI LAVAGGIO



## 29.03 WASCHARMANTRIEB

## 29.03 WASH ARM DRIVE

## 29.03 TRASMISSIONE BRACCIO DI LAVAGGIO



POS	IDENT. NR. IDENT. NO.	BEZEICHNUNG	DESIGNATION	DESCRIZIONE
1	9601004	SCHIENE	RAIL	GUIDA BINARIO
2	9600795	HEBEL	LEVER	LEVA
3	* 9600646	LAGERGEHÄUSE	BEARING HOUSING	CORPO CUSCINETTO
4	* 9600796	LAGERBUCHSE	BEARING BUSH	BUSSOLA DI SUPPORTO
5	0337001	MUTTER M5	NUT M5	DADO M5
6	0340021	SCHEIBE	DISK	RONDELLA
7	* 9600641	LAGERRING	BEARING RING	ANELLO CUSCINETTO
8	9600788	SCHEIBE	DISK	RONDELLA
9	* 9600714	LAGERBUCHSE	BEARING BUSH	BUSSOLA DI SUPPORTO
10	0340020	SCHEIBE	DISK	RONDELLA
11	9601126	SCHIENE	RAIL	GUIDA BINARIO
12	9600739	LAGERBOCK	BEARING BLOCK	SUPPORTO CUSCINETTO
13	9600741	PLATTE	PLATE	PIASTRA
14	* 9600957	GETRIEBMOTOR 230V 50HZ	DRIVE MOTOR 230V 50HZ	MOTORIDUTTORE 230V 50HZ
15	* 9600651	LAGERBUCHSE	BEARING BUSH	BUSSOLA DI SUPPORTO
16	* 9600722	HÜLSE	BUSHING	MANICOTTO
17	0302009	SCHRAUBE M8X30	SCREW M8X30	VITE M8X30
18	0340056	SCHEIBE	DISK	RONDELLA
19	9606415	DISTANZRING	SPACER RING	ANELLO DI DISTANZA
20	9600738	EXZENTERSCHEIBE	ECCENTRIC DISK	DISCO ECCENTRICO
21	0302044	SKT. SCHRAUBE M5X15	HEXAGON SCREW M5X15	VITE ESAGONALE M5X15
22	9600719	SCHIENE	RAIL	GUIDA BINARIO
23	* 9538345	KONDENSATOR 1µF	CONDENSER 1µF	CONDENSATORE 1µF
24	9600725	HEBELARM	LEVER	LEVA
25	* 0620372	GLEITLAGER	SLIDING BEARING	CUSCINETTO LISCIO
26	* 9600632	LAGERGEHÄUSE	BEARING HOUSING	CORPO CUSCINETTO
27	* 0402003	RADIALWELLENDICHTRING	RADIAL SHAFT PACKING RING	ANELLO GUARNIZIONE RADIALE
28	* 0401023	O-RING	O-RING	ANELLO O-RING
29	9600728	SKT. MUTTER	HEXAGON NUT	DADO ESAGONALE
30	* 9600640	LAGERBUCHSE	BEARING BUSH	BUSSOLA DI SUPPORTO
31	* 9600730	HEBEL	LEVER	LEVA